

**ELCONNECT<sup>®</sup> *xpand***

## NETZABSCHLUSSGERÄT

*NT10IPOS*



**Datenblatt**

**LEGACY SERVICES**

## Das Produkt

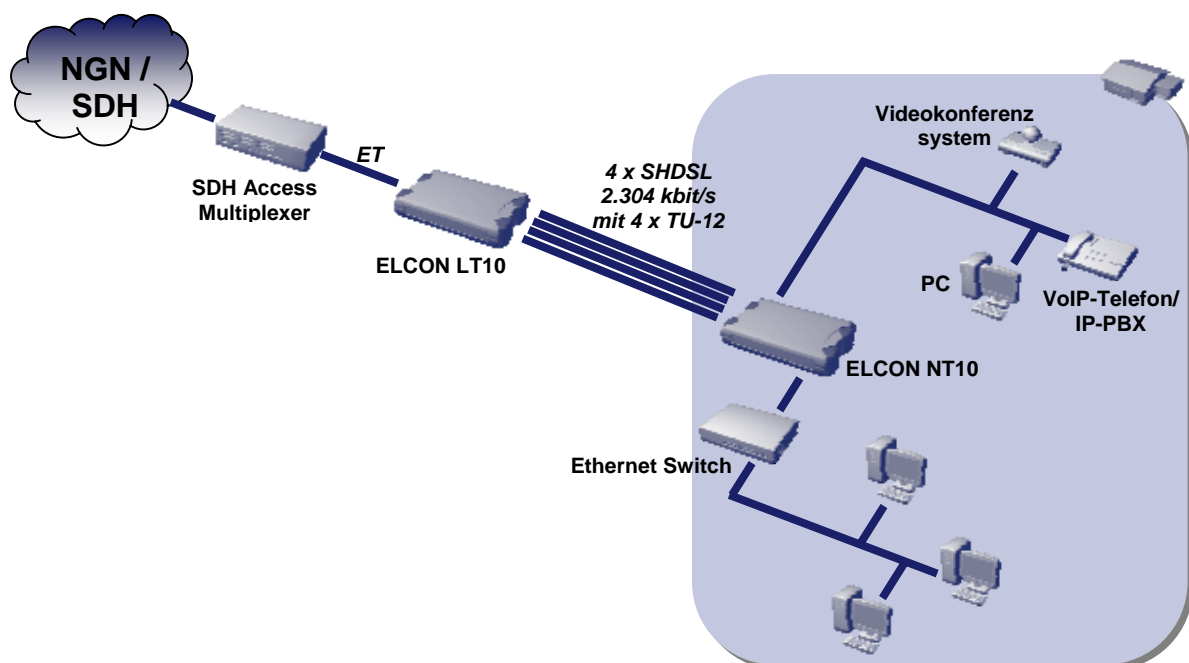
Das neue 4-fach-SHDSL-Netzabschlussgerät NT10IPOS ermöglicht die einfache und sichere Vernetzung von Firmenstandorten im Punkt-zu-Punkt- oder Punkt-zu-Mehrpunkt-Betrieb über das existierende SDH-Netzwerk des Netzbetreibers als Festverbindung sowie den Anschluss an einen 3<sup>rd</sup> Party Mux.

Unter Verwendung von max. 4 SHDSL-2,3-Mbit/s-Übertragungsstrecken über Kupfer-Doppeladern kann damit eine maximale Bandbreite von fast 10 Mbit/s über zwei Ethernet-Schnittstellen mit Bridge-Funktionalität im Punkt-zu-Punkt-Betrieb bereitgestellt werden. Ein Punkt-zu-Mehrpunkt-Betrieb ist mittels SDH-Mux möglich (Sternpunkt ist hierbei eine Ethernet-Karte im SDH-Mux).

Mit dem NT10IPOS kann die komplette Netzwerkstruktur von mindestens zwei Standorten miteinander verbunden und als ein homogenes Netzwerk abgebildet werden, ohne dass der einzelne Nutzer dieses feststellt oder umständliche Einwahlroutinen ausführen muss. Zusammen mit einem LT10IPOS ist ein Standalone-Betrieb (z.B. Campus) möglich.

Die integrierte Switch-Funktion (optionales Leistungsmerkmal) stellt darüber hinaus die Möglichkeit des Aufbaues von VLAN's (Virtuelle lokale Netzwerke) zur Abkopplung und Sicherheit der Einzel-Netzwerke zur Verfügung.

## Anwendungsbeispiel



### **Besondere Merkmale**

- Bereitstellung von Festverbindungen bis zu 10 Mbit/s
- Unterstützung von virtuellen Netzwerken (V-LAN) (optionales Leistungsmerkmal)
- Unterstützung von VoIP-Übertragung durch verschiedene Verfahren der Priorisierung des Datenstroms (optionales Leistungsmerkmal)
- Möglichkeit des Fernmanagements durch Anbindung an das Netzmanagementsystem
- Lokales Management über integrierten Web-Server

### **Vorteile des ELCON-Systems**

- Hohe Verfügbarkeit und Sicherheit durch Übertragung im SDH-Netzwerk
- Überwachung durch Netzmanagement des Netzbetreibers über die komplette Verbindung durch VC-12-Terminierung
- Hohe symmetrische Übertragungsbandbreite bei Nutzung vorhandener Infrastruktur (Telefonanschlussleitungen)

## **Technische Daten**

---

### **Ethernet-Schnittstellen**

- Standard: 2 × 10/100BaseT gemäß IEEE-802.3
- Bitrate: 2 × 10/100 Mbit/s
- Anschluss: 2 × RJ45

### **Management-Schnittstelle**

- Standard: 10/100BaseT gemäß IEEE-802.3
- Bitrate: 10 Mbit/s
- Anschluss: RJ45

### **SHDSL-Schnittstelle**

- Standard: ITU-T G.991.2 Annex B; ETSI TS 101 524
- Bitrate: max. 4 × 2320 kbit/s
- Kodierung: TC-PAM 16
- Anschluss: RJ45

### **Stromversorgung**

- Versorgungsspannung: 230 V ~
- Frequenz: 50 Hz
- Leistungsaufnahme: < 10 W

### **Abmessungen (B × T × H)**

- 294 mm × 225 mm × 56 mm

### **Umgebungsbedingungen**

- entsprechend ETS 300 019
- Betrieb:  
Lufttemperatur: -5°C ... +55°C;  
rel. Luftfeuchte: 5% ... 95%
- Lagerung:  
Lufttemperatur: -25°C ... +55°C;  
rel. Luftfeuchte: 10% ... 100%
- Transport:  
Lufttemperatur: -25°C ... +70°C;  
rel. Luftfeuchte: 60% ... 95%

### **EMV**

- 1TR9,
- ITU-T K.21,
- ETSI EN 300 386,
- ETSI ES 201 468

### **Sicherheit**

- EN 60950

## ***Bestellinformationen***

---

**ELCON Systemtechnik GmbH**  
**Produktbezeichnung Artikelnummer**  
NT10IPOS 900107

**HINWEIS: Alle Rechte vorbehalten.**